

# Nseries 【Nシリーズ】 クリアランス250～400mm

先進のコンセプト

## Concept

幅広なのにスムーズな可動・高い意匠性。  
可動量も50%にアップしました。

クリアランスの大型化に対するご要望にお応えして、250～400mmの商品を開発しました。大型でも意匠性や可動量はNシリーズのコンセプトのまま実現。さらに可動量も50%アップしました。より多様なシーンでご利用いただけるようになりました。

幅広になってもスムーズな可動  
幅広になっても内装のデザインを損ないません  
Nシリーズのコンセプトを幅広にも実現！  
可動量も50%にアップ！

### 優れたデザイン

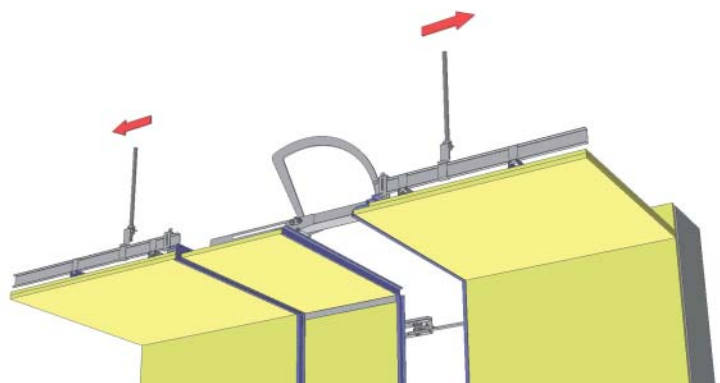
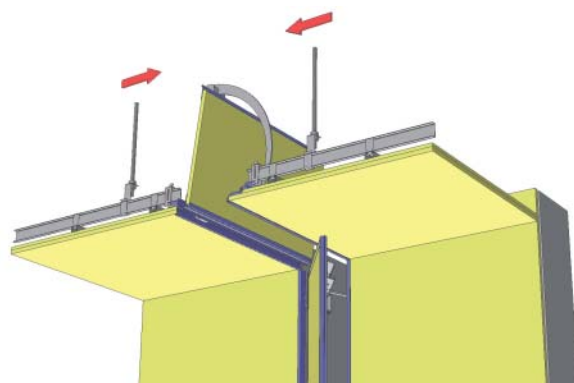
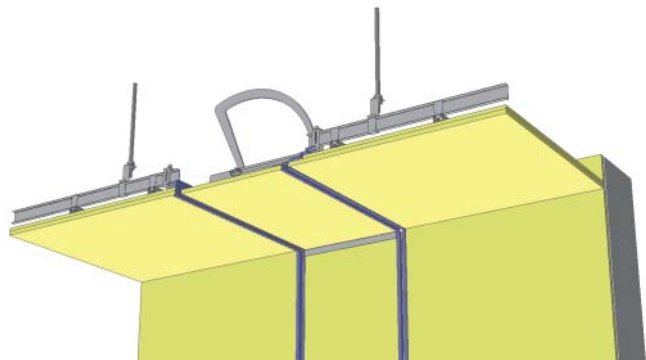
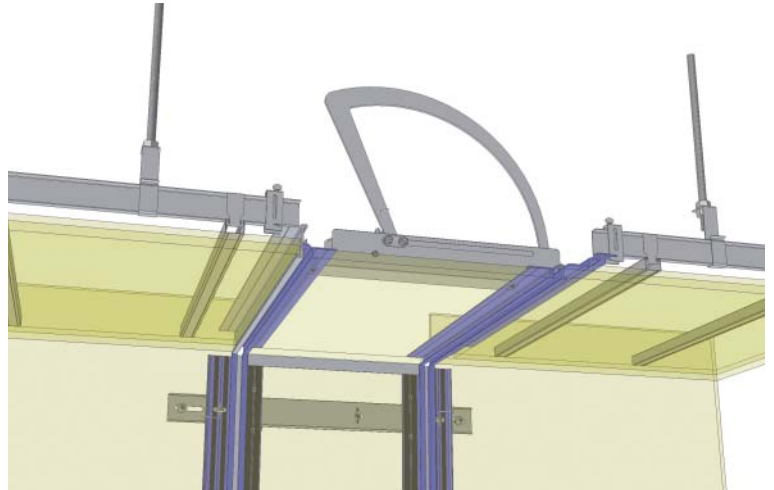
クリアランス50～200mmと同じ目地幅・見切幅で、室内空間に溶け込み内装デザインを損ねることはありません。壁の仕様にガasketの目地を施しました。

### 無理なく可動

天井収納型の可動システムを採用。Y軸可動をクリアランス内に設けることによってY軸可動の際、カバー材と躯体がぶつかることなく(役物も不要)スムーズに可動します。

### 隠れた機能

対応クリアランスは250～400mm。  
クリアランス50～200mmの可動量30%を凌ぐ50%可動を実現。  
内壁タイプは安心の中板呑込み防止ストッパーの採用しました。



# 「3点アーム式安全システム」で、しっかり動く、ずっときれい。

3点アーム式安全システムによって

**機能**

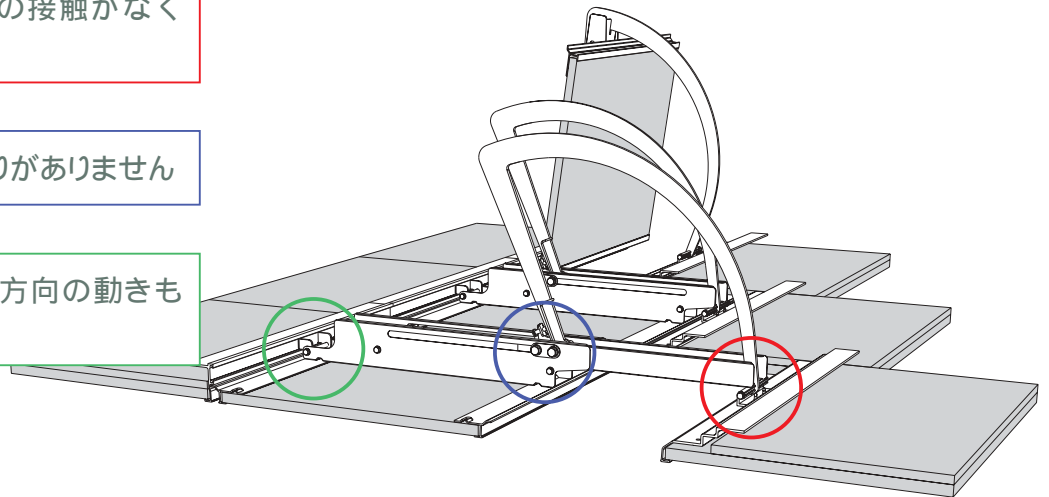
天井カバーと天井面との接触がなく  
天井材を傷つけません。

**機能**

天井カバーの垂れ下がりがありません

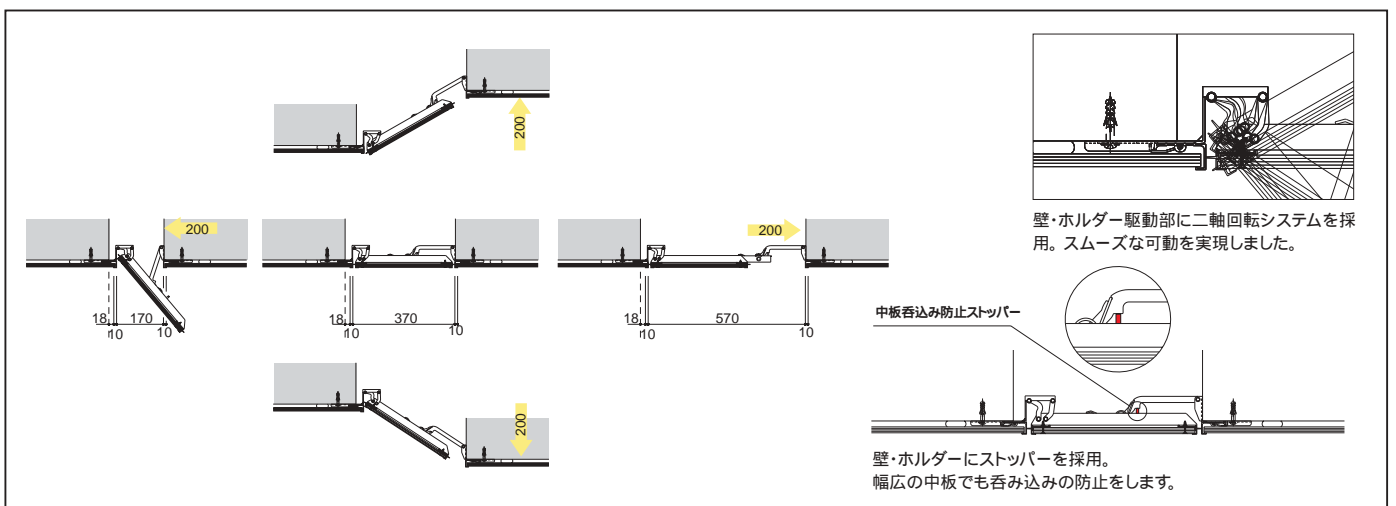
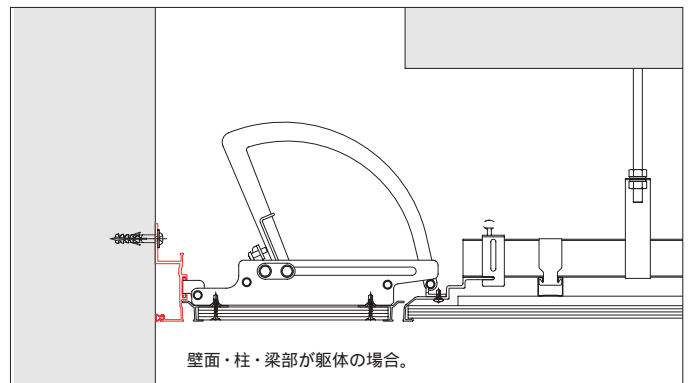
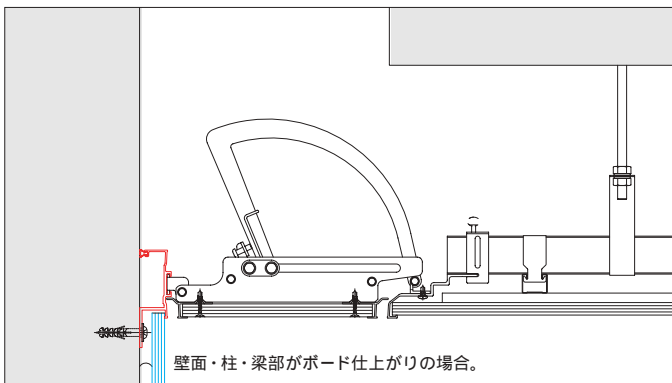
**機能**

スライド機能によってY方向の動きも  
スムーズです。



## 壁際、梁部の納まりも無理なく対応(天井コーナー部納まり)。

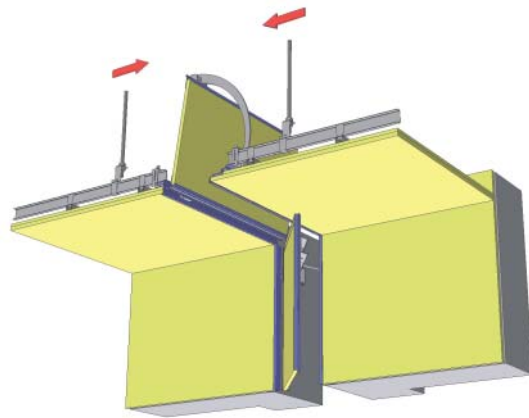
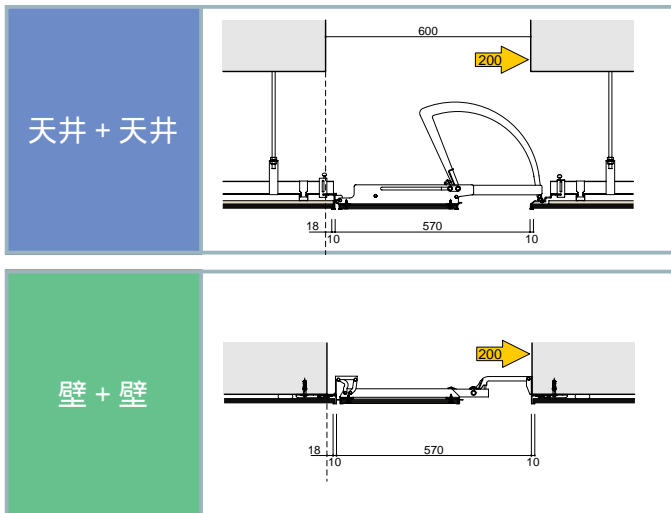
BTCレールの逆使いにより、意匠性を損なわず、施工が可能です。



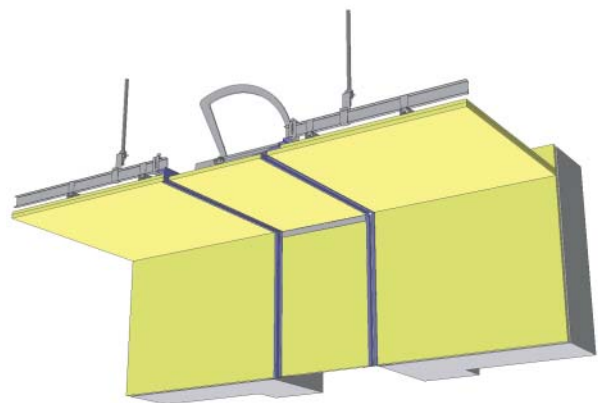
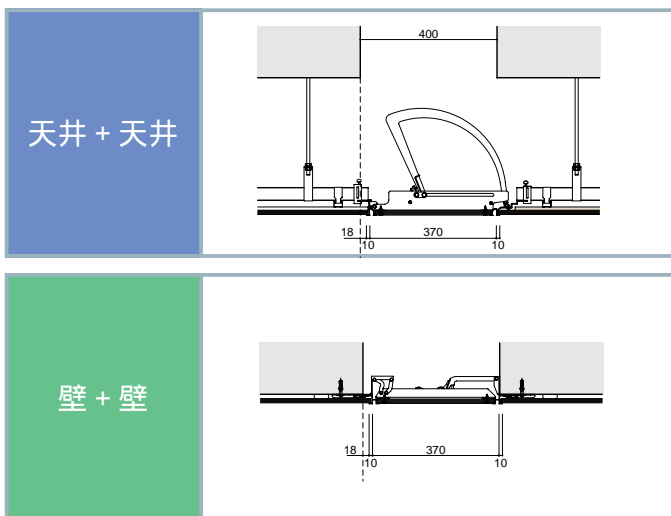
# Nseries 【Nシリーズ】クリアランス250～400mm

仕上げに溶け込む意匠と機能。  
建物の変位に対してスムーズな可動を実現しました。

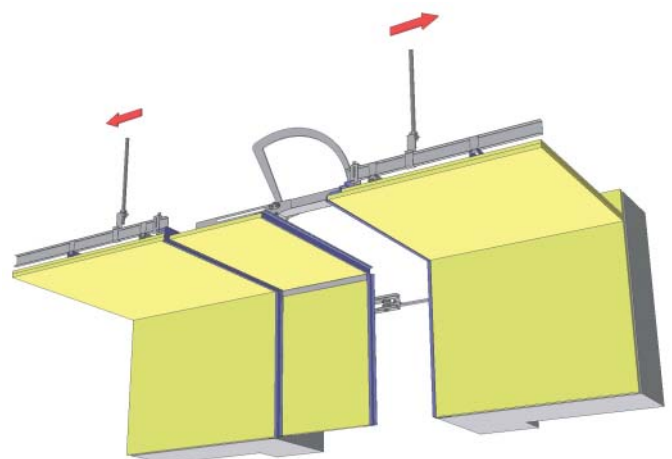
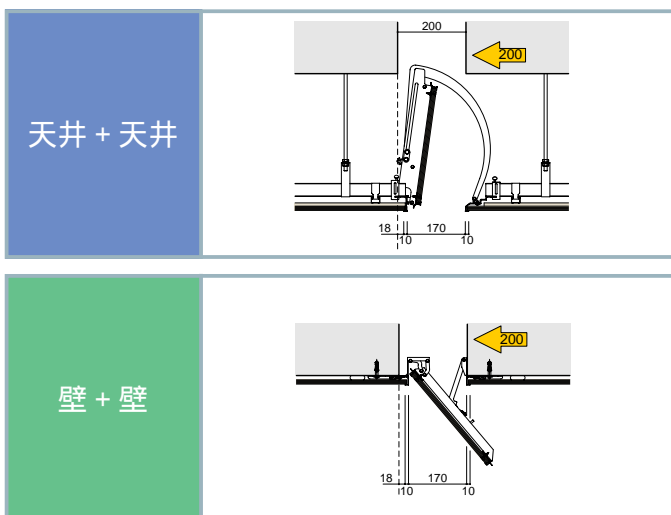
X方向可動時(+方向)



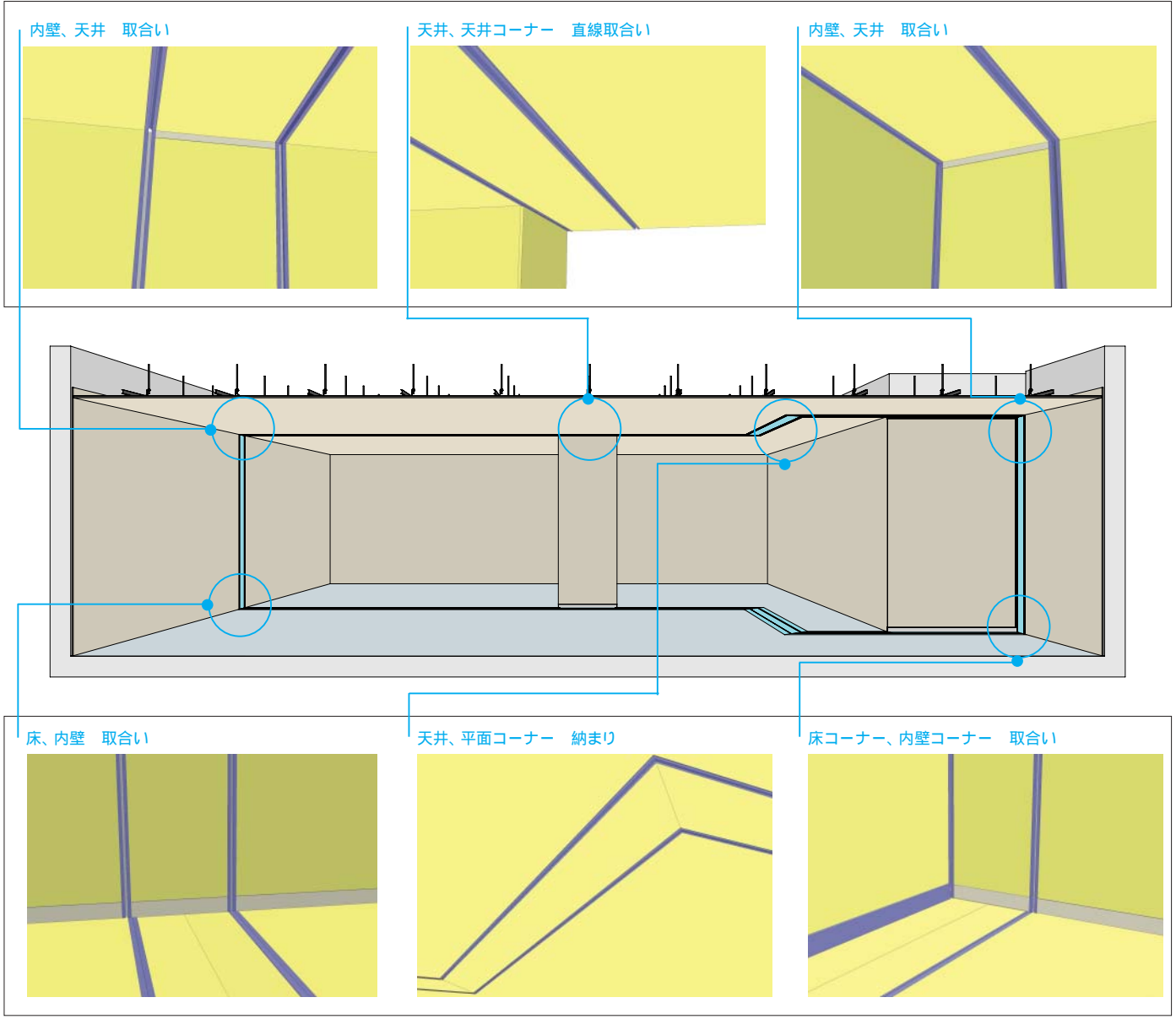
標準



X方向可動時(-方向)



# 取合い・納まり図



床・壁・天井が標準タイプ仕様の場合のCG画像です。



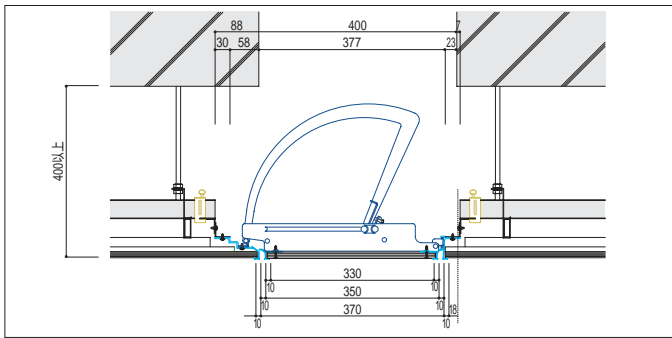
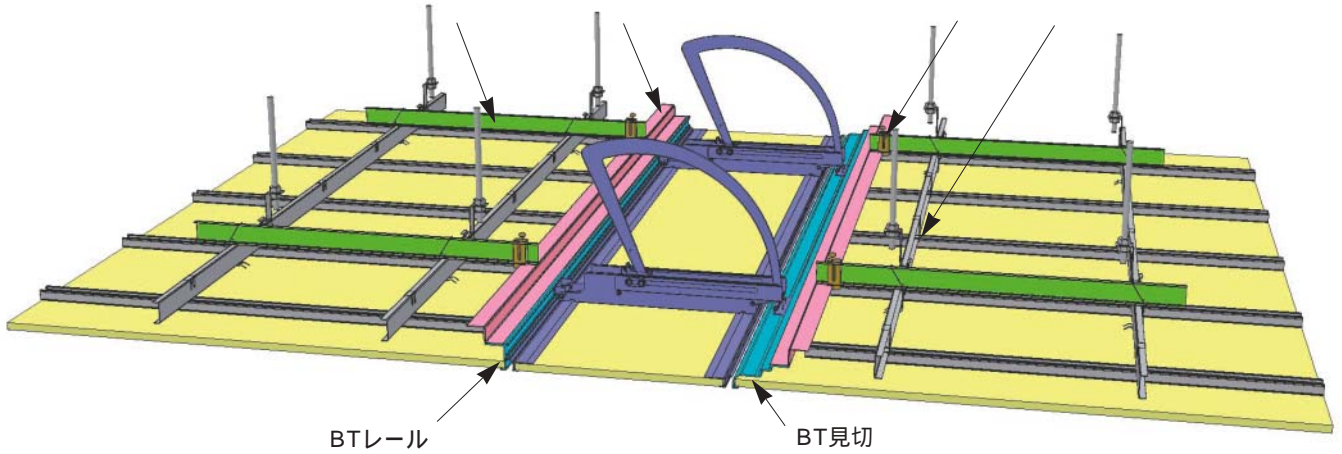
物件名 : 特別養護老人ホーム  
 こもれびの杜  
 所在地 : 秋田県  
 設計 : エムシーエー建築事務所  
 施工 : 西松建設JV  
 【ご採用製品】  
 壁・天井 / Nシリーズ クリアランス150タイプ)  
 床 / 化粧床仕上 S15-KFX-B



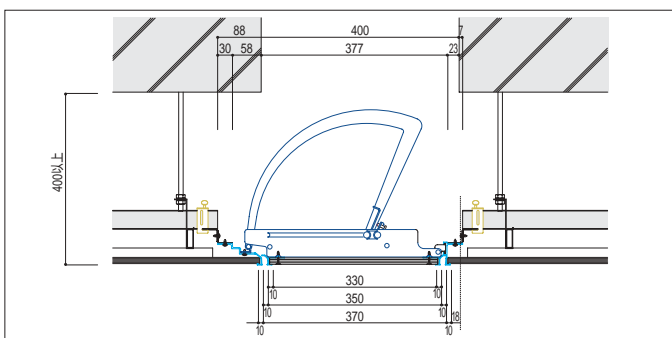
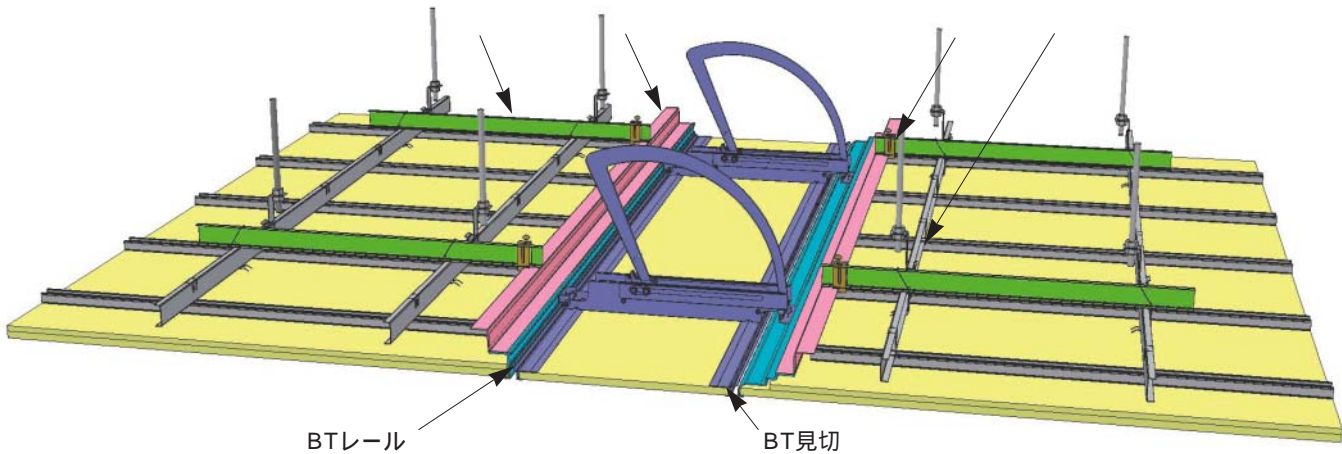


下地部材	専用レールロック	野ぶち受け材	軽みぞ形鋼用交差金具U-38C
	Zバー	Lアンクル	専用ボードネジM3.5×18

ボード仕上がり二枚貼りは12.5+9.5=22.0を標準としています。  
見切ジョイントの納まりについてはP.17をご参照ください。



BTレール及び BT見切の取り付け 下地の状況	クリアランスに対し野ぶち受け C-38 が並行に取り付けられ、ボードの仕上がり二枚貼り(12.5+9.5=22.0)の場合。
BTレール及び BT見切の取り付け方法	クリアランスに対し並行に取り付けられている野ぶち受け(C-38)の上に新たにクリアランスに対して直行に野ぶち受け(C-38)を設置し、専用レールロックでZバー(又はLアンクルの抱き合わせ)を固定しBTレール及びBT見切を取り付けます。



BTレール及び BT見切の取り付け 下地の状況	クリアランスに対し野ぶち受け C-38 が並行に取り付けられ、ボードの仕上がり一枚貼りの場合。
BTレール及び BT見切の取り付け方法	クリアランスに対し並行に取り付けられている野ぶち受け(C-38)の上に新たにクリアランスに対して直行に野ぶち受け(C-38)を設置し専用レールロックでZバー(又はLアンクルの抱き合わせ)を固定しBTレール及びBT見切を取付けます。

見切ジョイント部納まりはP.17をご参照ください。  
クリアランスによって高さが違います。P.11-12でご確認ください。